



2023年7月吉日

お取引先様 各位

株式会社 井口機工製作所
代表取締役社長 井口 威佐美

イグチベアーS-38型モデルチェンジのお知らせ

拝啓 時下益々ご清祥のこととお慶び申し上げます。
平素は格別のご高配の賜り、誠に有難うございます。

さて、この度弊社製品 S 型イグチベアー「S-38」におきましてキャップ部製作時の金型が老朽化しており、近年の需要減傾向から金型の刷新は行わず今後はキャップ部の材質を変更し、切削にて製作していくこととなりました。これに伴い、本体部の寸法も見直しをかけ、製品のモデルチェンジをしていく旨をご連絡させていただきます。
詳細は別紙をご参照ください。

現状、既に在庫は切れており、新タイプの製作に向けて準備を進めておりますが
10月30日以降の出荷となります。

お客様へはご迷惑をお掛けすることとなり誠に申し訳ございませんが、
何卒諸事情ご賢察の上ご理解を賜り、今後とも井口機工製作所製品をお引き立て
頂きますようお願い申し上げます。

敬具

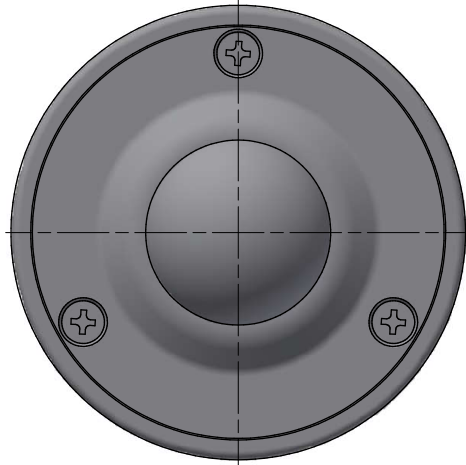
記

【対象型式】	S-38
【納 期】	10月30日以降
【定 価】	変更ありません
【材 質】	別紙ご参照下さい
【使用荷重】	変更ありません
【比 較 図】	別紙ご参照ください

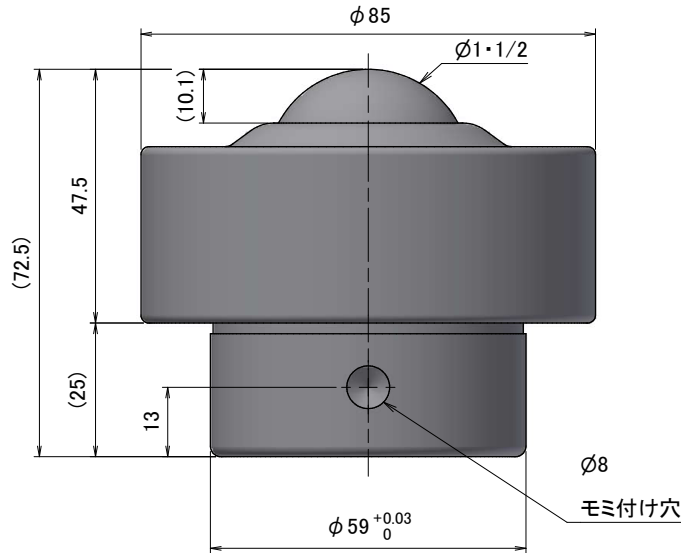
以上



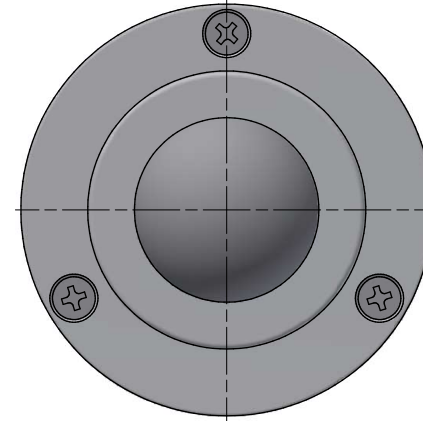
IGUCHI KIKO CO.,LTD.



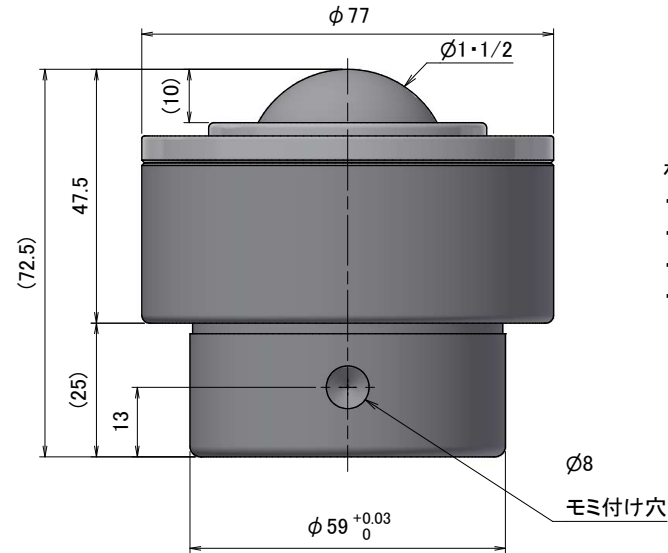
・現行(旧型)



- 材質:
- ・メインボール…SUJ2
 - ・サブボール…SUJ2
 - ・本体…SCM415
 - ・キャップ…SPC



・新型 (外径変更、キャップ材質変更)



- 材質:
- ・メインボール…SUJ2
 - ・サブボール…SUJ2
 - ・本体…SCM415
 - ・キャップ…S45C