

低価格 スプリング入りプレス製ボールベア 「UM-16B」が新登場

レベル調整可能な Drop-In タイプが標準ラインナップ

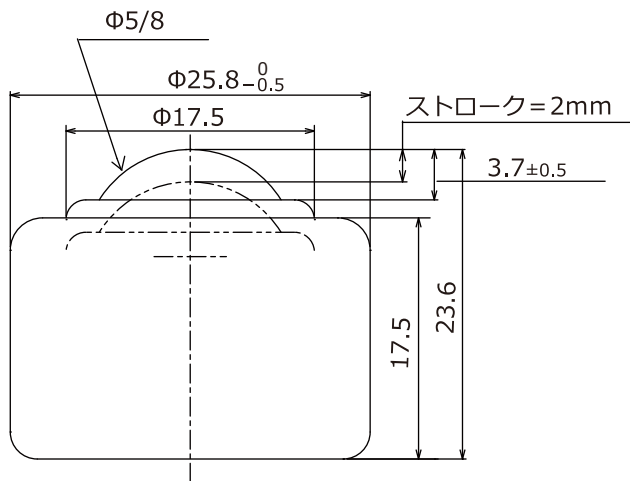


UM-16B

自重	0.04kg
メインボール	S15CK
サブボール	SUJ2
スプリング	SWP-B
受け皿・ケース	SPCE

製品の特長

収縮機能によりボールベア-のレベルが変わるので、ワーク底面の形状を気にせずにセッティングができ、ボールベア-全面でワークを受けることができます。これによりボールベア-を最小限に抑え、1個に対しての負担を軽減できます。プレス製品の為、とてもお買い求めやすい製品です。



製品能力【バネ定数 1.5kgf/mm】

	耐圧荷重
圧縮 0mm	8kgf
圧縮 1mm	9.5kgf
圧縮 2mm	11kgf



本 社 〒178-0064 東京都練馬区南大泉 1-20-7
大阪支店 〒546-0002 大阪府大阪市東住吉区杭全 6-1-11
名古屋オフィス 〒453-0017 愛知県名古屋市中村区則武本通 1-34-601
福岡オフィス 〒812-0016 福岡県福岡市博多区博多駅南 5-10-13-701
練馬工場 〒178-0064 東京都練馬区南大泉 1-22-9
府中工場 〒183-0035 東京都府中市四谷 5-40

TEL.03-3923-1211 FAX.03-3923-8100
TEL.06-6710-2111 FAX.06-6710-1117
TEL.052-486-7557 FAX.052-486-7565
TEL.092-482-3711 FAX.092-482-3700
TEL.03-3923-1211 FAX.03-3867-0170
TEL.042-361-8783 FAX.042-360-7899

ISB KOREA CO., LTD
119-1, Banwol-Dong, Hwaseong, -Si, Gyunggi-Do, 445-330, Korea TEL.031-203-1570 FAX.031-203-1548
TAIWAN Office
6F~1, No.888, Ching Kuo Road, Taoyuan, Taiwan, 330 TEL.03-250-0451 FAX.03-317-6348

ISB KOREA CO., LTD
119-1, Banwol-Dong, Hwaseong, -Si, Gyunggi-Do, 445-330, Korea TEL.031-203-1570 FAX.031-203-1548

TAIWAN Office
6F~1, No.888, Ching Kuo Road, Taoyuan, Taiwan, 330 TEL.03-250-0451 FAX.03-317-6348