

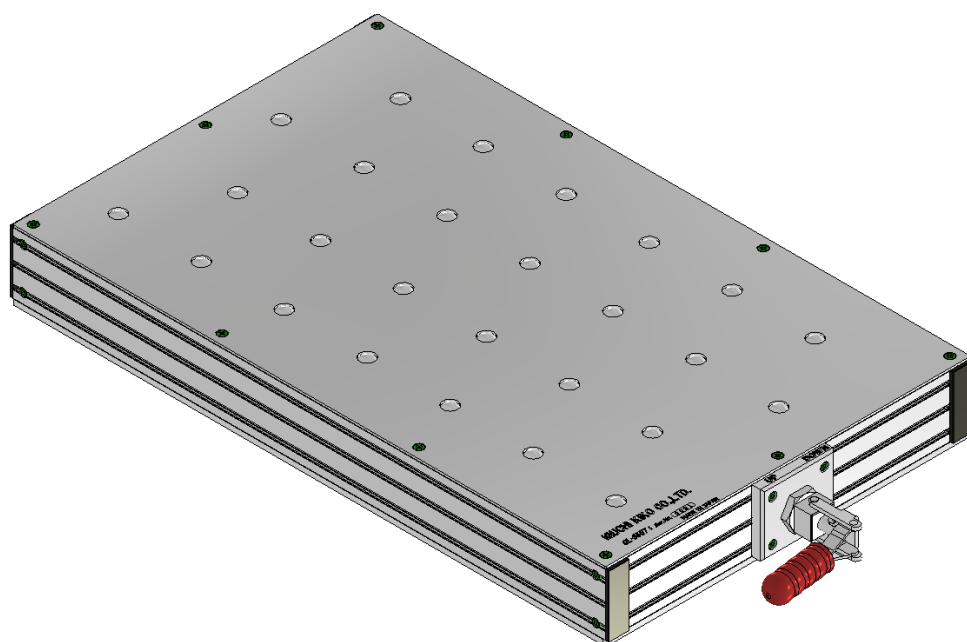


取扱説明書

クイックリフター

型式

QL-3557



この度は弊社製品をお買い上げいただき、まことにありがとうございました。
安全に長くご使用いただくため、この取扱説明書をよくお読みになり、
正しくご使用ください。



■概要

本製品は手動によるレバー操作でテーブル上面のボールを昇降することにより容易にワークをフリーにしたり固定することが可能なユニットです。作業台としての使用や、台車に取り付けて重量物の運搬や荷物の出し入れに使用することができます。

■製品仕様

製品重量 : 10.5kg

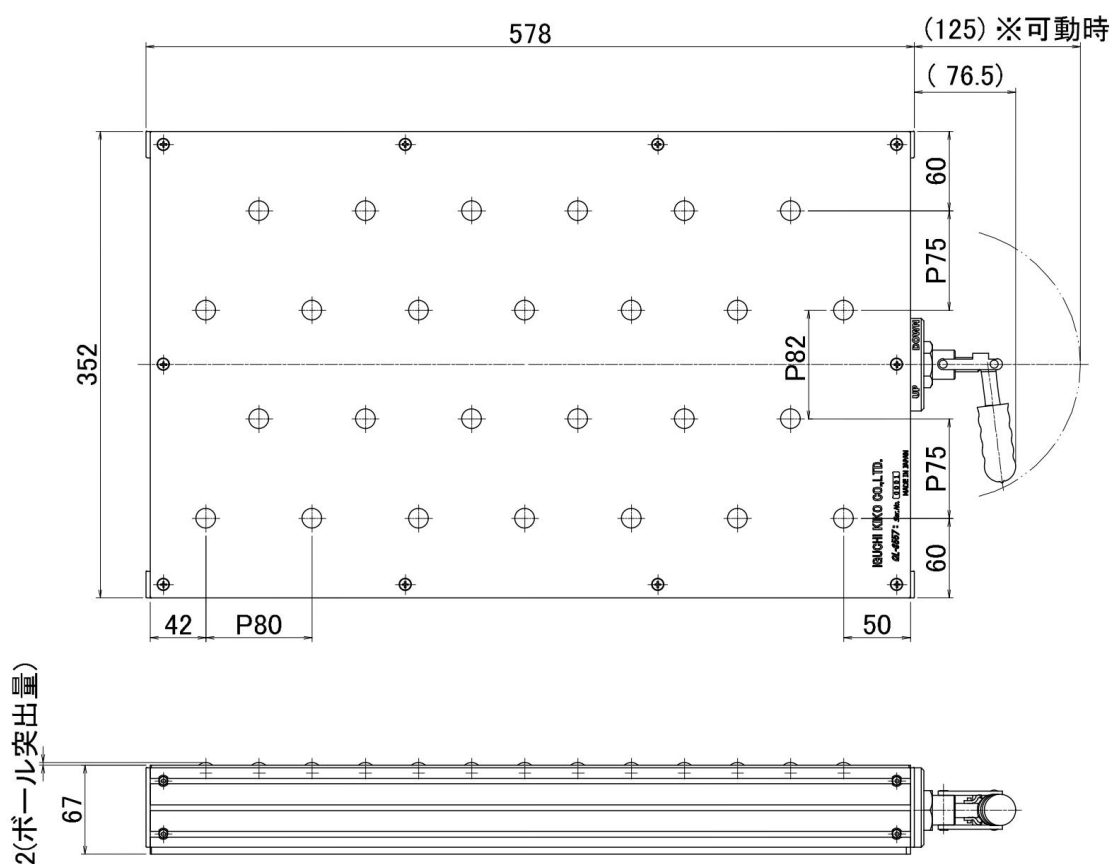
受渡し荷重 : 100kgf 以下

主要材質

本体 : アルミ

ボール部 : スチール

製品サイズ



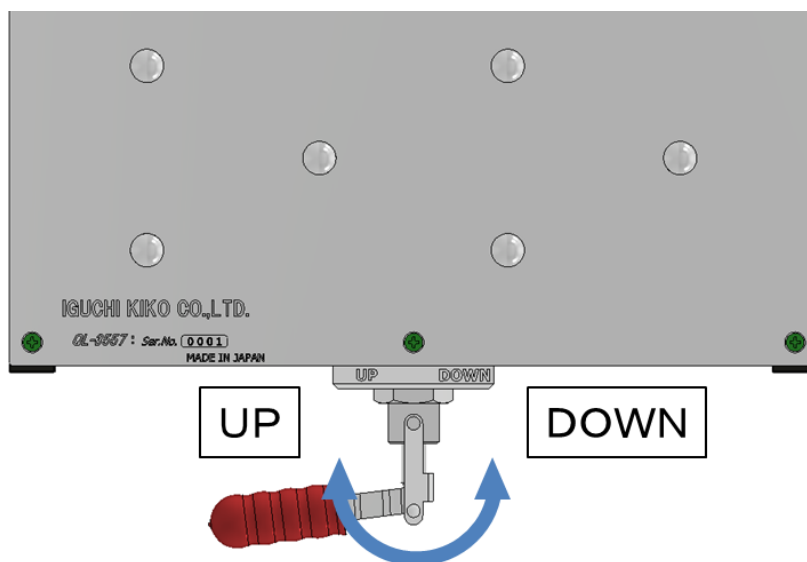
■安全上のご注意

本項では製品を安全にご使用いただくための注意点について説明しています。
製品の破損や故障、人や物に対する損害を未然に避けるためご使用前によくお読みのうえ、
正しくご使用ください。また、表示内容を見逃して誤った使用をされた場合に生じる危害や
損害については、負担を負いかねますのでご了承ください。

- 垂直に立てかけたり、上下逆さまで使用しない
- 製品仕様の受渡し荷重を超える重量の積載
- 台車等と組み合わせて使用する場合、必ずオプションのホルダーパックを使用する等して製品をしっかりと固定すること
- ワークを乗せた状態で製品を動かす場合は移動前に必ずレバーを DOWN 側へ可動させてボールが下降していることを確認すること

■操作説明

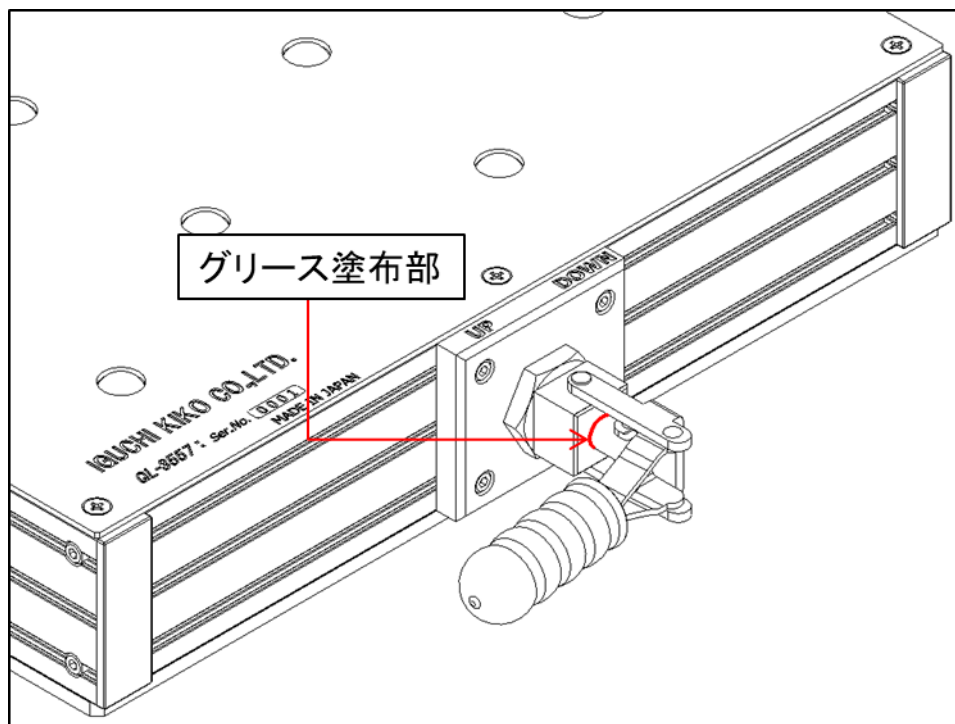
- 1) リフトレバーを UP・DOWN に合わせて操作すると、内蔵されたボールベアラーが上昇・下降します。
ワークを動かさないときは DOWN 側、動かす時は UP 側に可動させてください。



■メンテナンス

長らくお使いいただくと、ワーク重量の負荷によりリフトレバーの動きが渋くなる場合があります。そのような現象が現れましたら、ワークのない状態でレバーのロッドとハウジングの際に機械摺動用のグリースを塗布してください。

塗布後はレバーを左右に動かしてグリースを馴染ませてください。



■別売り部品

別売り部品として各種オプションをご用意しています。必要用途に応じてお買い求めください。

