

>概要

PZ75-Roller

PZ75-RL 型 (POM成形ローラー仕様)

単位 = mm

>仕様

使用荷重 = 20kgf

自重 = 0.056kg

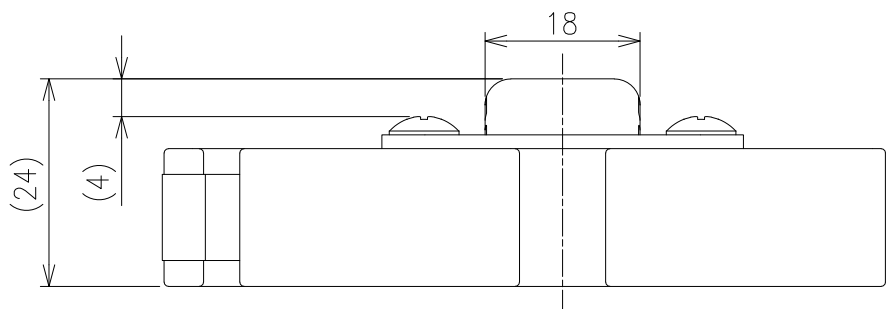
本体 = ABS 樹脂

ローラー = POM

蓋 = アルミ

軸 = S45C

平座金/ネジ = ステンレス



※ パズル本体に関しては個別の図面情報を御参照下さい

(当図のパズル本体形状は代表型番の例となります)

※ ローラー回転方向の向きは90°変更可能です