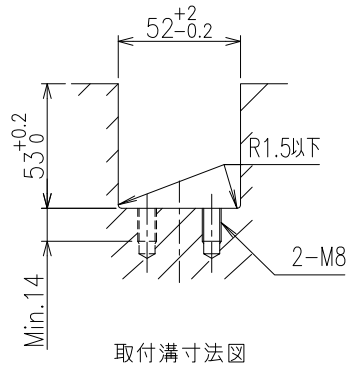
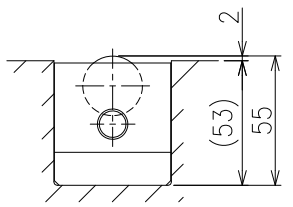
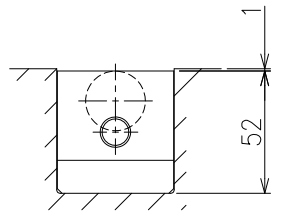


φ1”(25.4)ボール
1.ストローク: 3mm
2.個数 : 18個

- >概要
ISR50D 型 エアボールリフター
ISR50D-950-A 型
単位 = mm
- >仕様
自重 = 7.6kg
耐圧 = 0.9MPa (9.18kgf/cm²)
使用圧力範囲 = 0.05~0.6MPa
(0.51~6.12kgf/cm²)
使用温度範囲 = -5~80°C
(但し、ドレン凍結のなき条件)
使用流体 = エアー及び不活性ガス(無給油)

- >材質
大、小ボール = SUJ2
受け皿 = SUJ2
キャップ = POM
Oリング = NBR
ピストン潤滑油 = 標準グリソ
ボディ = A6063-T5
プラグ = A6063-T5
バー = A6063-T5



リフト能力			
ボール個数	18		
供給エア圧力	0.4MPa	0.5MPa	0.6MPa
	{4.08kgf/cm ² }	{5.10kgf/cm ² }	{6.12kgf/cm ² }
ボール1個当りのリフト能力	0.98kN	1.24kN	1.51kN
	{100kgf}	{127kgf}	{154kgf}
リフト全体のリフト能力	17.60kN	22.40kN	27.20kN
	{1800kgf}	{2286kgf}	{2772kgf}

A 視