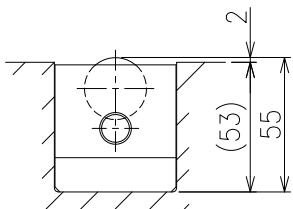
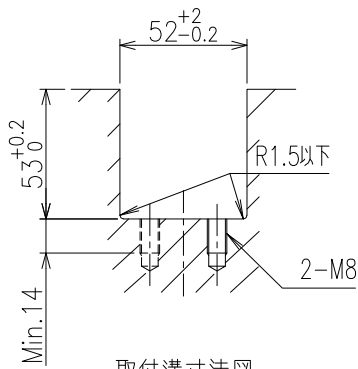


ボール下降時



ボール上昇時

A 視



取付溝寸法図

- >概要
 ISR50D 型 エアボールリフター
 ISR50D-500-A 型
 単位 = mm
- >仕様
 自重 = 4.0kg
 耐圧 = 0.9MPa (9.18kgf/cm²)
 使用圧力範囲 = 0.05~0.6MPa
 (0.51~6.12kgf/cm²)
 使用温度範囲 = -5~80°C
 (但し、ドレン凍結のなき条件)
 使用流体 = エアー及び不活性ガス(無給油)

- >材質
 大、小ボール = SUJ2
 受け皿 = SUJ2
 キャップ = POM
 Oリング = NBR
 ピストン潤滑油 = 標準グリス
 ボディ = A6063-T5
 プラグ = A6063-T5
 バー = A6063-T5

リフト能力			
ボール個数	9		
供給エア圧力	0.4MPa	0.5MPa	0.6MPa
	{4.08kgf/cm ² }	{5.10kgf/cm ² }	{6.12kgf/cm ² }
ボール1個当りのリフト能力	0.98kN	1.24kN	1.51kN
	{100kgf}	{127kgf}	{154kgf}
リフト全体のリフト能力	8.82kN	11.20kN	13.60kN
	{900kgf}	{1143kgf}	{1386kgf}