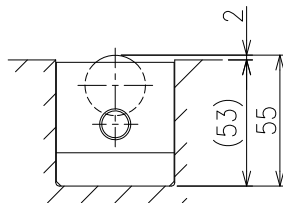
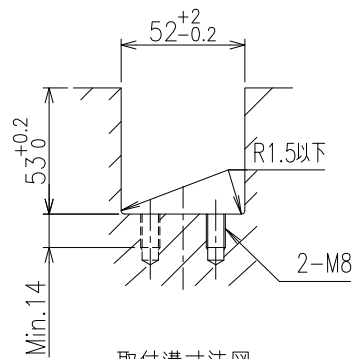


ボール下降時



ボール上昇時



取付溝寸法図

リフト能力			
ボール個数	7		
供給エア圧力	0.4MPa	0.5MPa	0.6MPa
	{4.08kgf/cm ² }	{5.10kgf/cm ² }	{6.12kgf/cm ² }
ボール1個当りのリフト能力	0.98kN	1.24kN	1.51kN
	{100kgf}	{127kgf}	{154kgf}
リフタ全体のリフト能力	6.86kN	8.71kN	10.60kN
	{700kgf}	{889kgf}	{1078kgf}

>概要

ISR50D 型 エアボールリフター
ISR50D-400-A 型
単位 = mm

>仕様

自重 = 3.2kg
耐圧 = 0.9MPa (9.18kgf/cm²)
使用圧力範囲 = 0.05~0.6MPa
(0.51~6.12kgf/cm²)
使用温度範囲 = -5~80°C
(但し、ドレン凍結のなき条件)
使用流体 = エアー及び不活性ガス(無給油)

>材質

大、小ボール = SUJ2
受け皿 = SUJ2
キャップ = POM
Oリング = NBR
ピストン潤滑油 = 標準グリス
ボディ = A6063-T5
プラグ = A6063-T5
バー = A6063-T5

A 視