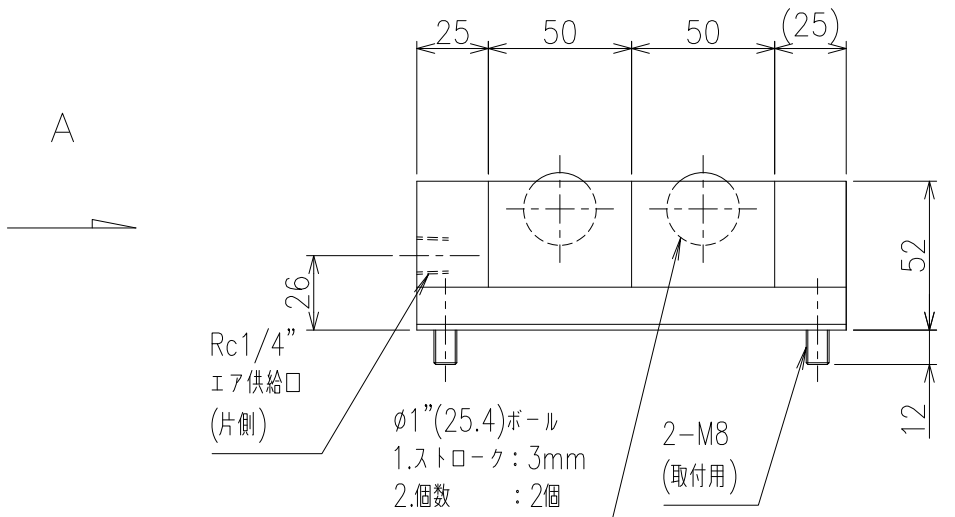


リフト能力			
ボール個数	2		
供給エア圧力	0.4MPa	0.5MPa	0.6MPa
	{4.08kgf/cm ² }	{5.10kgf/cm ² }	{6.12kgf/cm ² }
ボール1個当りのリフト能力	0.98kN	1.24kN	1.51kN
	{100kgf}	{127kgf}	{154kgf}
リフト全体のリフト能力	1.96kN	2.49kN	3.02kN
	{200kgf}	{254kgf}	{308kgf}



>概要

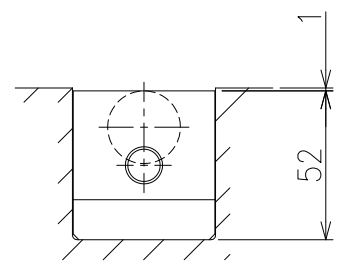
ISR50D 型 エアボールリフター
 ISR50D-150-A 型
 単位 = mm

>仕様

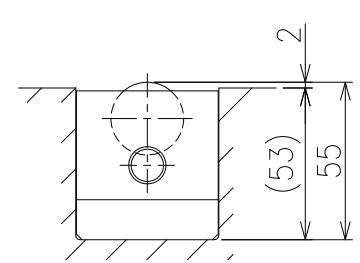
自重 = 1.2kg
 耐圧 = 0.9MPa (9.18kgf/cm²)
 使用圧力範囲 = 0.05~0.6MPa
 (0.51~6.12kgf/cm²)
 使用温度範囲 = -5~80°C
 (但し、ドレン凍結のなき条件)
 使用流体 = エア-及び不活性ガス (無給油)

>材質

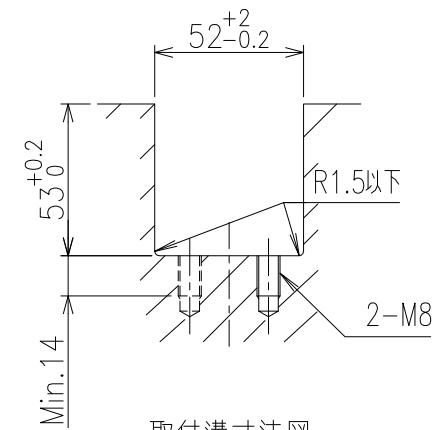
大、小ボール = SUJ2
 受け皿 = SUJ2
 キャップ = POM
 Oリング = NBR
 ピストン潤滑油 = 標準グリス
 ボディ = A6063-T5
 プラグ = A6063-T5
 バー = A6063-T5



ボール下降時



ボール上昇時



取付溝寸法図