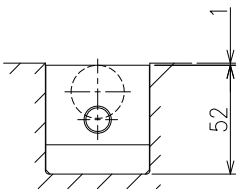


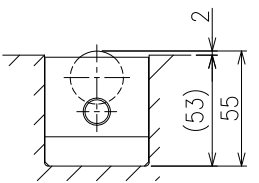
>概要
 ISR-C50D型 エアボールリフター
 ISR-C50D-700-A型
 単位 = mm

>仕様
 自重 = 5.6kg
 耐圧 = 0.9MPa (9.18kgf/cm²)
 使用圧力範囲 = 0.05~0.6MPa
 (0.51~6.12kgf/cm²)
 使用温度範囲 = -5~80°C
 (但し、ドレン凍結のなき条件)
 使用流体 = エアー及び不活性ガス(無給油)

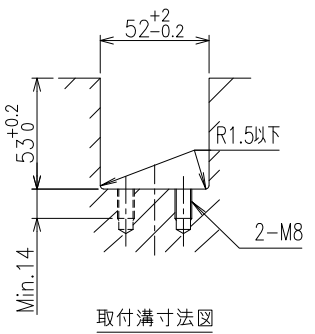
>材質
 大、小ボール = SUS440C
 受け皿 = SUS440C
 キャップ = SUS304
 Oリング = バイトン
 ピストン潤滑油 = クリーン 그리스
 ボディ = アルミ+無電解ニッケルメッキ
 プラグ = アルミ+無電解ニッケルメッキ
 バー = アルミ+無電解ニッケルメッキ



ボール下降時



ボール上昇時



取付溝寸法図

リフト能力			
ボール個数	13		
供給エア圧力	0.4MPa	0.5MPa	0.6MPa
	{4.08kgf/cm ² }	{5.10kgf/cm ² }	{6.12kgf/cm ² }
ボール1個当りのリフト能力	0.98kN	1.24kN	1.51kN
	{100kgf}	{127kgf}	{154kgf}
リフタ全体のリフト能力	12.70kN	16.20kN	19.60kN
	{1300kgf}	{1651kgf}	{2002kgf}

A 視