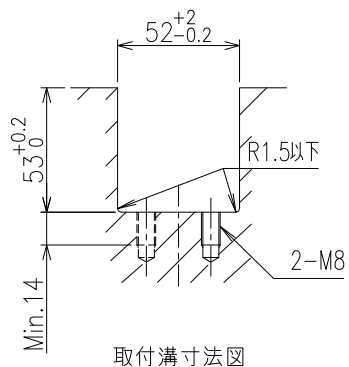
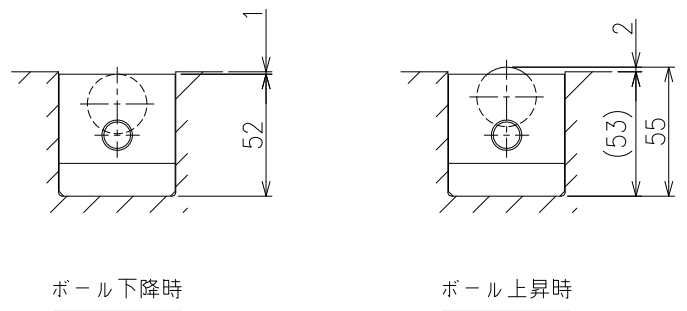


>概要
 ISR-C50D 型 エアボールリフター
 ISR-C50D-550-A 型
 単位 = mm

>仕様
 自重 = 4.4kg
 耐圧 = 0.9MPa (9.18kgf/cm²)
 使用圧力範囲 = 0.05~0.6MPa
 (0.51~6.12kgf/cm²)
 使用温度範囲 = -5~80°C
 (但し、ドレン凍結のなき条件)
 使用流体 = エア-及び不活性ガス (無給油)

>材質
 大、小ボール = SUS440C
 受け皿 = SUS440C
 キャップ = SUS304
 Oリング = バイトン
 ピストン潤滑油 = クリーングリス
 ボディ = アルミ+無電解ニッケルメッキ
 プラグ = アルミ+無電解ニッケルメッキ
 パー = アルミ+無電解ニッケルメッキ



リフト能力			
ボール 個数	10		
供給エア圧力	0.4MPa	0.5MPa	0.6MPa
	{4.08kgf/cm ² }	{5.10kgf/cm ² }	{6.12kgf/cm ² }
ボール 1個当りのリフト能力	0.98kN	1.24kN	1.51kN
	{100kgf}	{127kgf}	{154kgf}
リフタ全体のリフト能力	9.80kN	12.40kN	15.10kN
	{1000kgf}	{1270kgf}	{1540kgf}

A 視

取付溝寸法図