

ボール 1 個当りのリフト能力

供給エア圧力	0.4MPa {4.08kgf/cm <sup>2</sup> }	0.5MPa {5.10kgf/cm <sup>2</sup> }	0.6MPa {6.12kgf/cm <sup>2</sup> }
リフト能力	117.6N {12.0kgf}	149.0N {15.2kgf}	179.0N {18.3kgf}

ユニット 1 本当りのリフト能力

供給エア圧力	0.4MPa {4.08kgf/cm <sup>2</sup> }	0.5MPa {5.10kgf/cm <sup>2</sup> }	0.6MPa {6.12kgf/cm <sup>2</sup> }
リフト能力	1.7kN {180.0kgf}	2.2kN {228.0kgf}	2.6kN {274.5kgf}

>概要

ISR-T 型 エアボールリフター  
ISR-18T-430 型  
単位 = mm

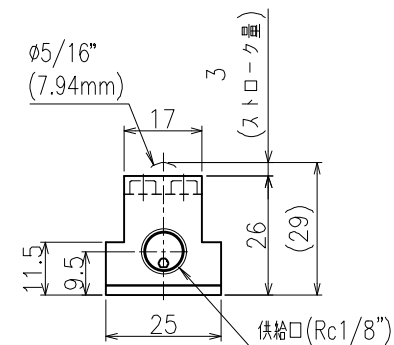
>仕様

自重 = 0.95kg

耐圧 = 0.9MPa (9.18kgf/cm<sup>2</sup>)  
使用圧力範囲 = 0.05~0.6MPa  
(0.51~6.12kgf/cm<sup>2</sup>)  
使用温度範囲 = -5~80°C  
(但し、ドレン凍結のなき条件)  
使用流体 = エア-及び不活性ガス(無給油)

>材質

ボール = SUS440C  
カバー = SUS304  
本体 = A6063  
プラグ = A6063  
バー = SPC



View A (1:1)