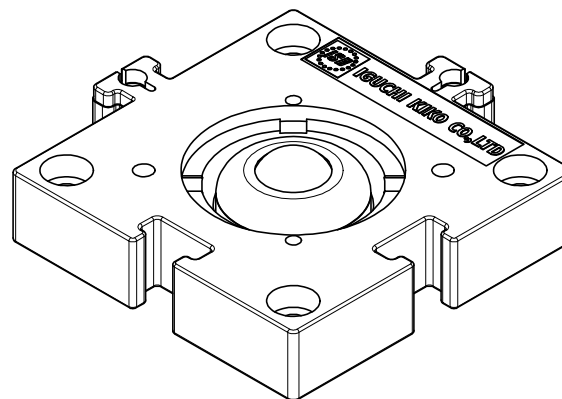


概要  
搭載ボールベア=IP-16  
固定方法=下部からのハメ込み(図参照)



ハメ込みのみ  
注)必ず基礎が有る面で使用してください。  
基礎面が存在しないと、抜ける恐れがあります。