

2021年5月吉日

お取引先様 各位

株式会社 井口機工製作所
代表取締役社長 井口 威佐美

イグチベアーIS-51型 一部材質変更のお知らせ

拝啓 時下益々ご清祥のこととお慶び申し上げます。
平素は格別のご高配を賜り、誠に有難うございます。

さて、この度弊社製品 IS 型イグチベアー「IS-51」におきましてパーツの一部であるキャップ部の金型の劣化に伴い、社内検討した結果、今後は切削加工で製作していくこととなりました。これによりキャップ部の材質と製品重量が下記の通りに変更になりますのでお知らせいたします。

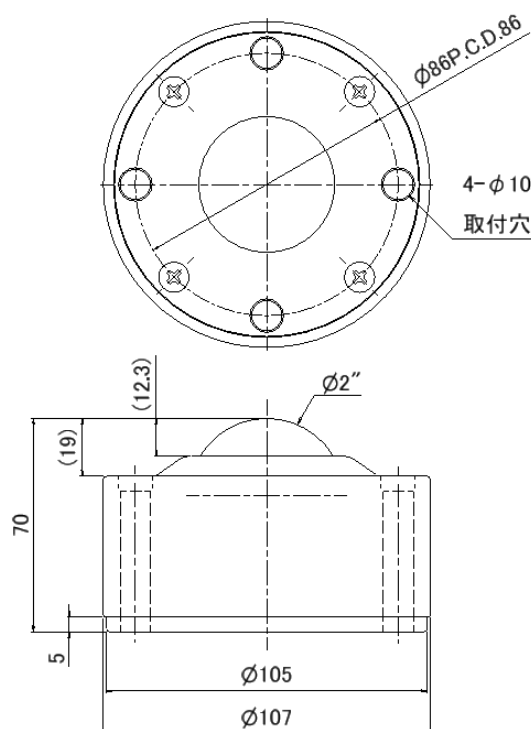
尚、製品寸法や使用荷重につきましては変更ありません。

お客様へはご迷惑をお掛けすることとなり誠に申し訳ございませんが、何卒諸事情ご賢察の上ご理解を賜り、今後とも井口機工製作所製品をお引き立て頂きますようお願い申し上げます。

敬具

記

【対象型式】	IS-51
【変更予定】	2021年6月1日頃から切り替予定 ※現行タイプの部品在庫が無くなり次第、予告なく 順次新タイプへ切り替させていただきます
【定 価】	変更ありません ¥17,500



【材 質】

キャップ材質：変更前 SPC→変更後 **S45C**

【製品寸法】

変更ありません

【使用荷重】

変更ありません 300kgf

【製品重量】

変更前 3.2kg→変更後 **3.4kg**

以上