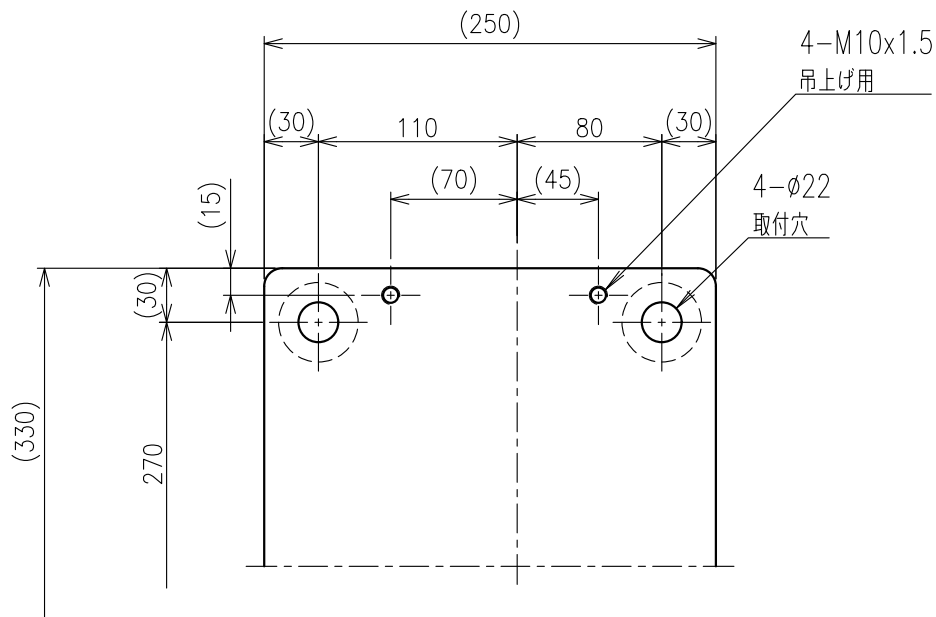


>概要

SW型 特殊車輪

SW-250-BS-I 型

単位 = mm



>仕様

自重 = 83kg

使用荷重 = 12000kgf

頭部 = SCM415 (焼入)

本体 = FC250