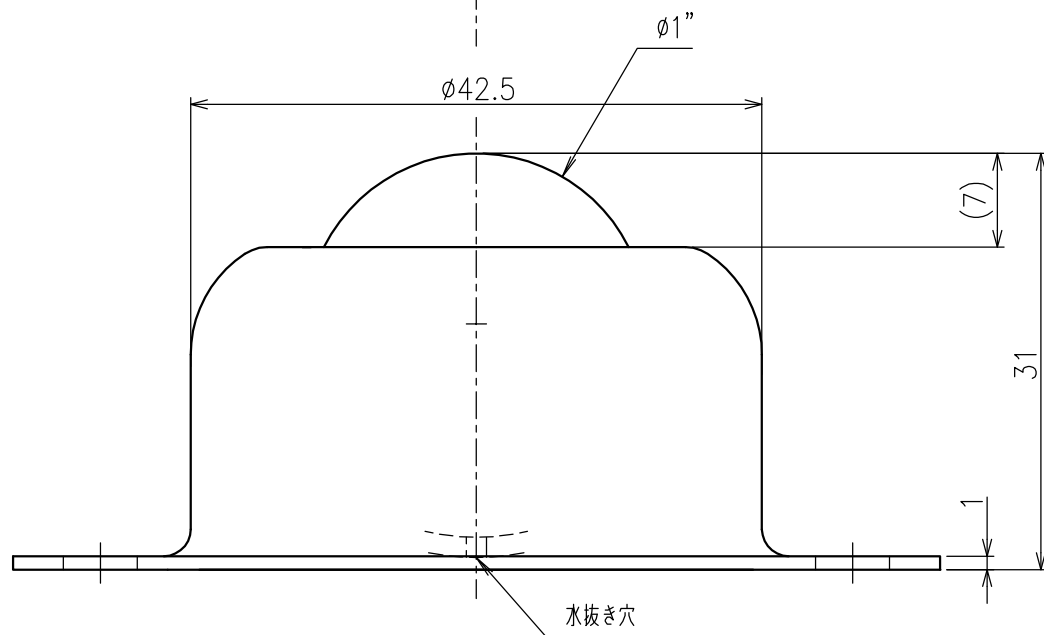


2- ϕ 5.5
取付穴

(R6.5)



水抜き穴

>概要

IM-S型 ボールベア-

IM-25S型

単位 = mm

>仕様

メインボールサイズ = ϕ 1" (25.4mm)

自重 = 0.145kg

使用荷重 = 30kgf

メインボール = SUS440C

サブボール = SUS440C