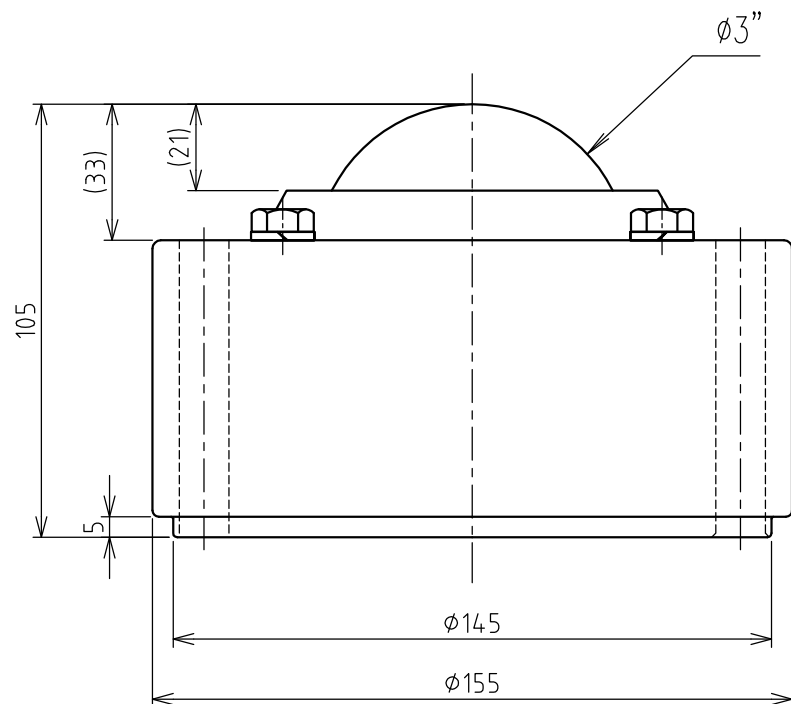


>概要

IS 型 ボールベア-

IS-76 型

単位 = mm



>仕様

メインボールサイズ = $\phi 3''$ (76.2mm)

自重 = 10.5kg

使用荷重 = 450kgf

本体 = SCM415

メインボール = SUJ2

サブボール = SUJ2

キャップ = S45C

フェルトシール付